

BUNDESREPUBLIK DEUTSCHLAND



## URKUNDE

über die Eintragung des umstehenden Gebrauchsmusters

Die Voraussetzungen der Schutzfähigkeit wurden nicht geprüft.

DEUTSCHES PATENTAMT



Der Gebrauchsmusterschutz dauert drei Jahre, die mit dem Tag beginnen, der auf die Anmeldung folgt. Die Schutzdauer kann um drei Jahre verlängert werden.

Bei Schutzrechten mit einem Anmeldetag ab dem 01.01.1987, ist eine weitere Verlängerung um zwei Jahre möglich, bei Schutzrechten mit einem Eingangstag ab dem 01.07.1990 dann nochmals eine solche um zwei Jahre. Insgesamt kann bei Gebrauchsmustern mit Eingangstag ab dem 01.07.1990 somit eine Schutzdauer von zehn Jahren erreicht werden.

Die Höhe der jeweils zu zahlenden Verlängerungsgebühr ist dem Kostenmerkblatt des Deutschen Patentamts zu entnehmen.

Das Gebrauchsmuster ist mit folgenden Angaben in die Gebrauchsmusterrolle eingetragen worden:

Rollennummer 295 17 794.2

Hauptklasse H01R 13/502

Nebenklasse(n) H01R 23/10 H01R 13/648

Anmeldetag 09.11.95

Eintragungstag 21.03.96

Bekanntmachung  
im Patentblatt 02.05.96

Bezeichnung des Gegenstandes

Anschlußdose für abgeschirmte Kabel, insbesondere  
für Datenübertragungskabel

Name und Wohnsitz des Inhabers

Dauba, Herbert, 82166 Gräfelfing, DE; Saußele,  
Günther, 74354 Besigheim, DE

Name und Wohnsitz des Vertreters

Neidl-Stippler und Kollegen, 81679 München

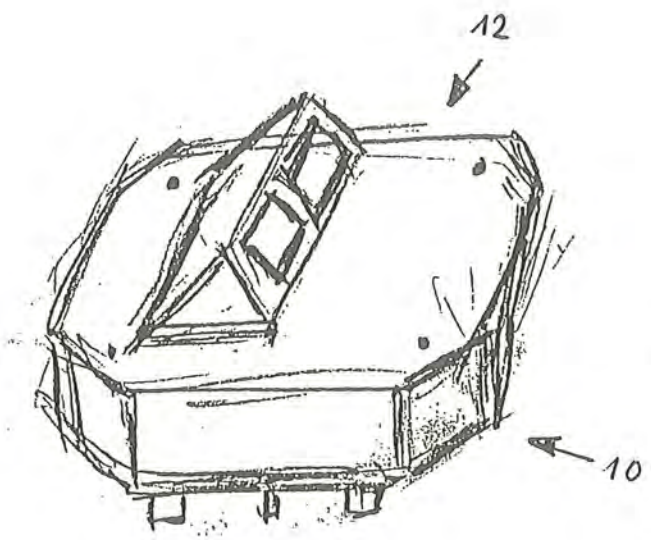


FIG. 1

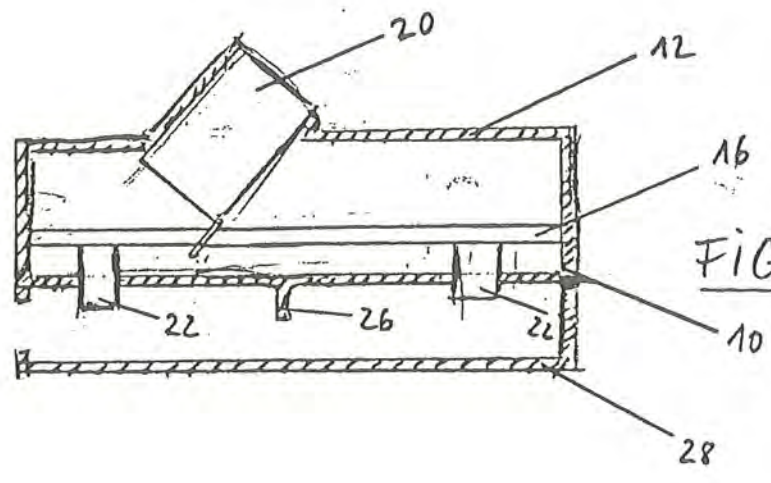


FIG. 2

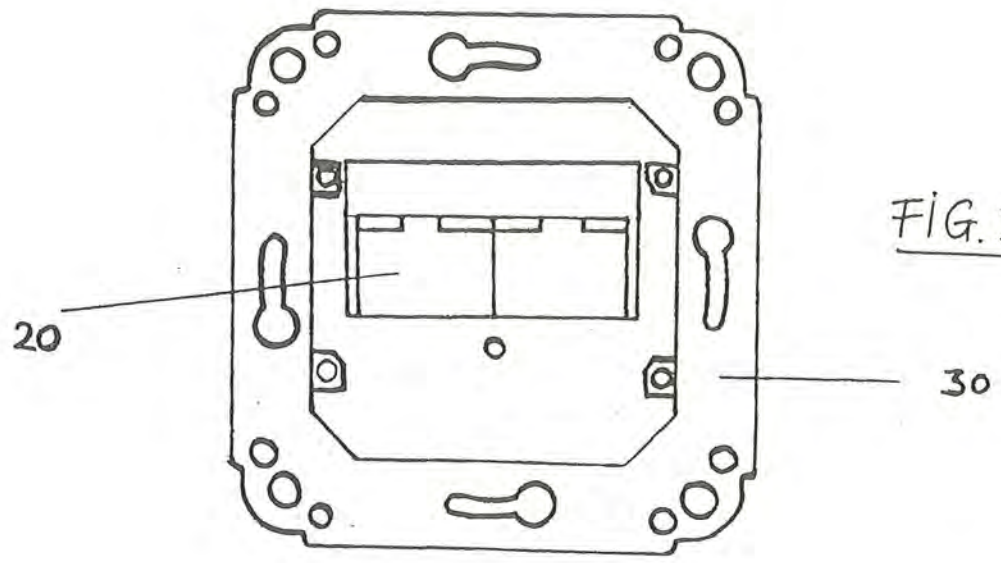


FIG. 3